

FIG. 1

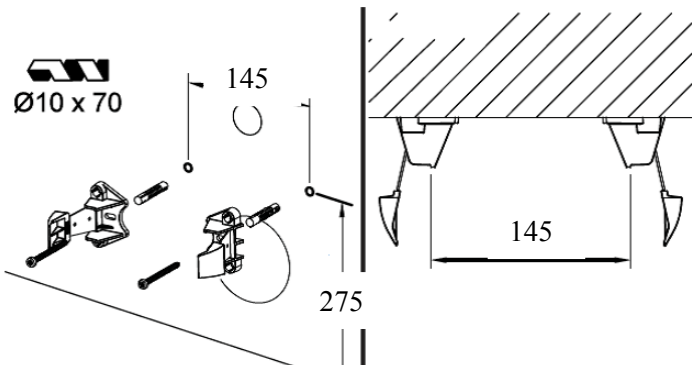
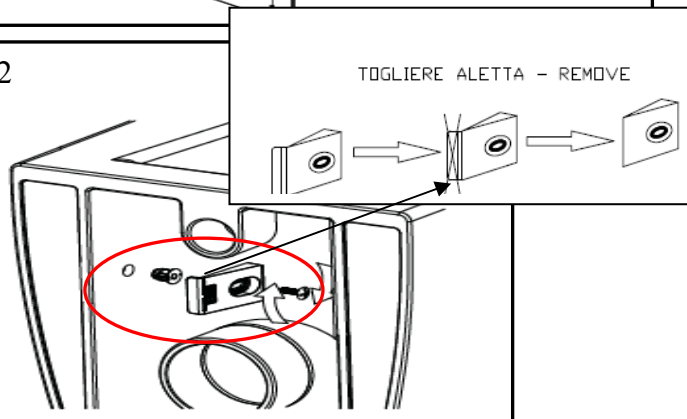


FIG. 2



**NON INCLUSO / NOT INCLUDED**

<b>*A</b> CURVE SCARICO PAVIMENTO/VERTICAL OUTLET PLASTIC PIPE		
<b>P59</b>	<b>P57</b>	<b>P60</b>
<b>*B</b> RACCORDO CARICO ACQUA/PIPE INLET WATER		
<b>P61</b>	REGOLABILE +20 oR - 20 / ADJUSTABLE +20 oR - 20	

FIG. 3

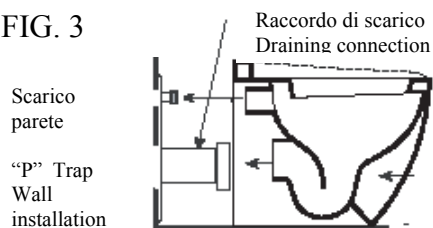


FIG. 4

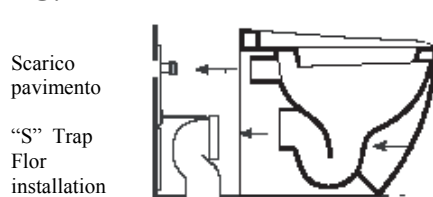
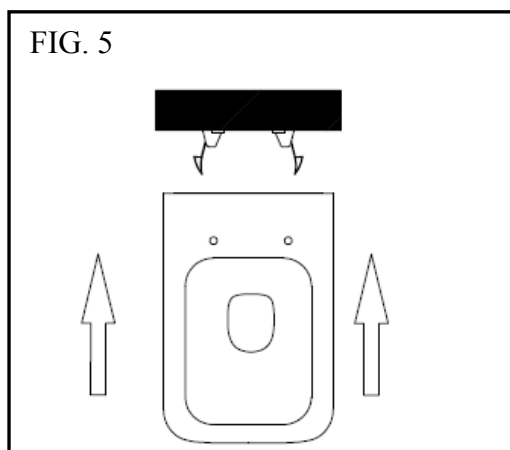


FIG. 5



**FASTER KIUB**

**Istruzioni per l'installazione vaso KIR20**  
**Assembling instructions for WC KIR20**

1) Dopo aver predisposto gli scarichi secondo le quote riportate nelle schede tecniche, bloccare le due staffe per il fissaggio del vaso. (FIG. 1)

Fissare le placche al sanitario. (FIG. 2)

*After having arranged the drains according to the dimensions of the technical scheme, lock the two brackets at L to the floor following the coordinates shown in the drawing. (FIG.1)*

*Fix the plates to the sanitary. (FIG. 2)*

2) Posizionare la curva tecnica necessaria (A\*) nella flangia di scarico a pavimento. Ancorare la piastra a parete e collegare la curva tramite il perno filettato. (FIG.4)

*Position the elbow(A\*) in the flange of the floor drain. Anchor the plate at wall and connect by the elbow through the threaded pivot. (FIG.4)*

3) Innestare il cannotto di alimentazione tagliato a misura direttamente sul bocchettone della cassetta.

Per impianti con entrata acqua diversa, è possibile utilizzare il raccordo eccentrico (B\*).

*Insert the feed tube, properly cut, directly on the pipe union of the cistern.*

For different height, it is possible to use p61 - pipe inlet water (B\*).

4) Per i vasi con scarico a parete posizionare il raccordo direttamente sulla flangia a parete.

*For the w.c. at wall, position the pipe fitting directly on the flange at wall. (FIG.3)*

5) Spingere il sanitario verso il muro facendo attenzione che i raccordi si innestino ai canotti.

*Push the sanitary ware against the wall paying attention that the pipe fittings be connected with the tubeS.. (FIG. 5)*

[VIDEO ISTRUZIONE KIT FISSAGGIO - INSTRUCTIONS FIXING KIT](#)



[VIDEO ISTRUZIONI SEDILE - INSTRUCTIONS SEAT COVER](#)

