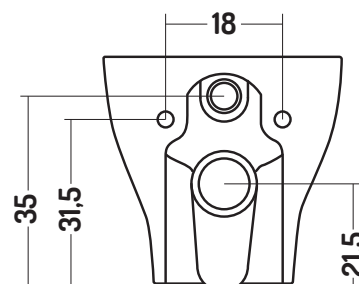
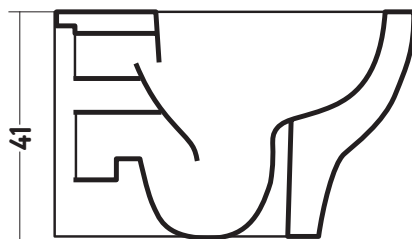
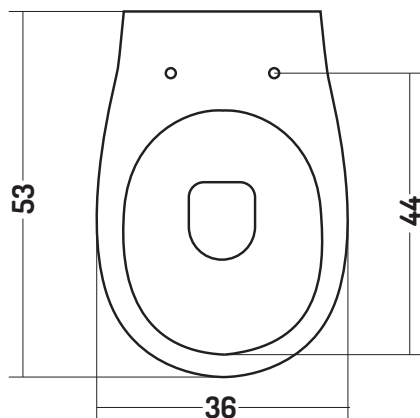


## TOUCH 1

**COD T100500001**

WC sospeso  
Wall-hung WC



### Disponibilità colori



**cod. 01**  
Bianco Lucido  
White Gloss



**cod. 51**  
Bianco Opaco  
White Matt



**cod. 52**  
Nero Opaco  
Black Matt



**cod. 56**  
Grigio Perla  
Pearl Grey



**cod. 54**  
Tortora  
Turtle-Dove



**cod. 55**  
Castoro  
Beaver

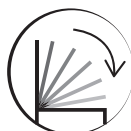
### Caratteristiche



**Smalto**  
Antibatterico  
Antibacterial  
Glaze



**Rimless**  
facilità di pulizia  
Rimless  
easy to Clean



**Chiusura**  
rallentata  
Soft-close  
system

#### DISEGNO CERAMICA SRL

Via del Bocciodromo snc  
01035 Gallese Scalo (VT) ITALY

Tel. +39.0761.496725  
Fax +39.0761.496726

info@disegnoceramica.com

#### Ufficio Commerciale ITALIA

giacinta@disegnoceramica.com  
annamossi@disegnoceramica.com

#### Ufficio Export

novella@disegnoceramica.com  
natalie@disegnoceramica.com

#### Ufficio Tecnico

ufficiotecnico@disegnoceramica.com