

WIDE-C STRUTTURA art. W11080MC

Wide-C struttura in metallo /
Wide-C floor standing metal frame

WHITE
CERAMIC

MADE IN ITALY



*Dimensioni cm /
Dimensions cm*
47x81h

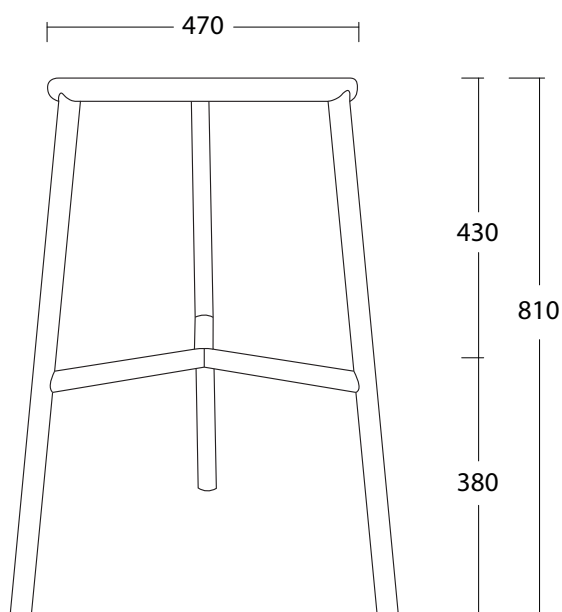
*Finiture lucide /
Finishes glossy*

- RAL 1013 Glossy
- RAL 3020 Glossy
- RAL 6005 Glossy
- RAL 7030 Glossy
- RAL 7040 Glossy
- RAL 8017 Glossy
- RAL 9005 Glossy
- RAL 9010 Glossy

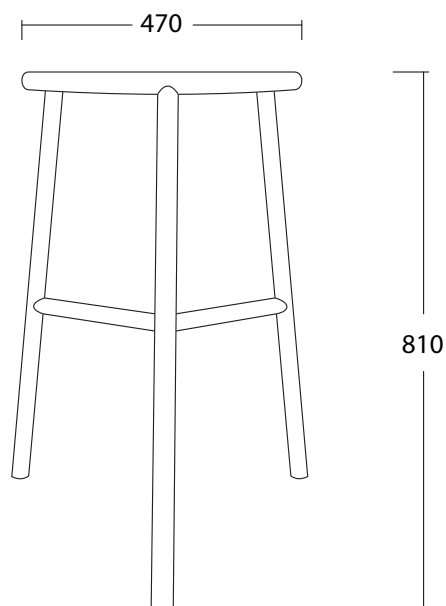
*Finiture opache /
Finishes matt*

- RAL 1005 Matt
- RAL 3009 Matt
- RAL 5005 Matt
- RAL 5015 Matt
- RAL 6005 Matt
- RAL 6021 Matt
- RAL 6029 Matt
- RAL 7001 Matt
- RAL 7015 Matt
- RAL 7016 Matt
- RAL 7042 Matt
- RAL 8003 Matt
- RAL 8017 Matt
- RAL 9001 Matt
- RAL 9005 Matt

Vista frontale / Frontal view



Vista laterale / Side view



IT

Dimensioni:

Tutte le misure possono variare leggermente rispetto ai pezzi reali in considerazione di usura degli stampi, variazioni tecniche negli impasti utilizzati e nel processo produttivo.

N.B.

Dovuto a continue ricerche e sviluppi per migliorare la qualità, il produttore si riserva i diritti di variare delle specifiche senza preavviso.

EN

Dimensions:

All dimensions can show small differences compared to the real product due to usure of moulds, technical variations of raw materials in the mixture and in production.

Note:

Due to a continuing development programme to improve design and performance, the manufacturer reserves all rights to vary specifications without prior information.