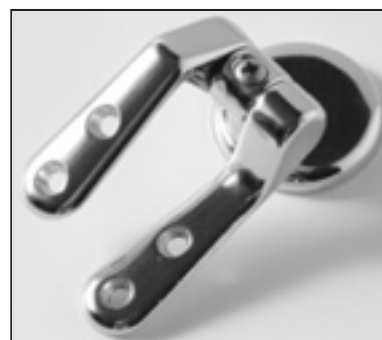
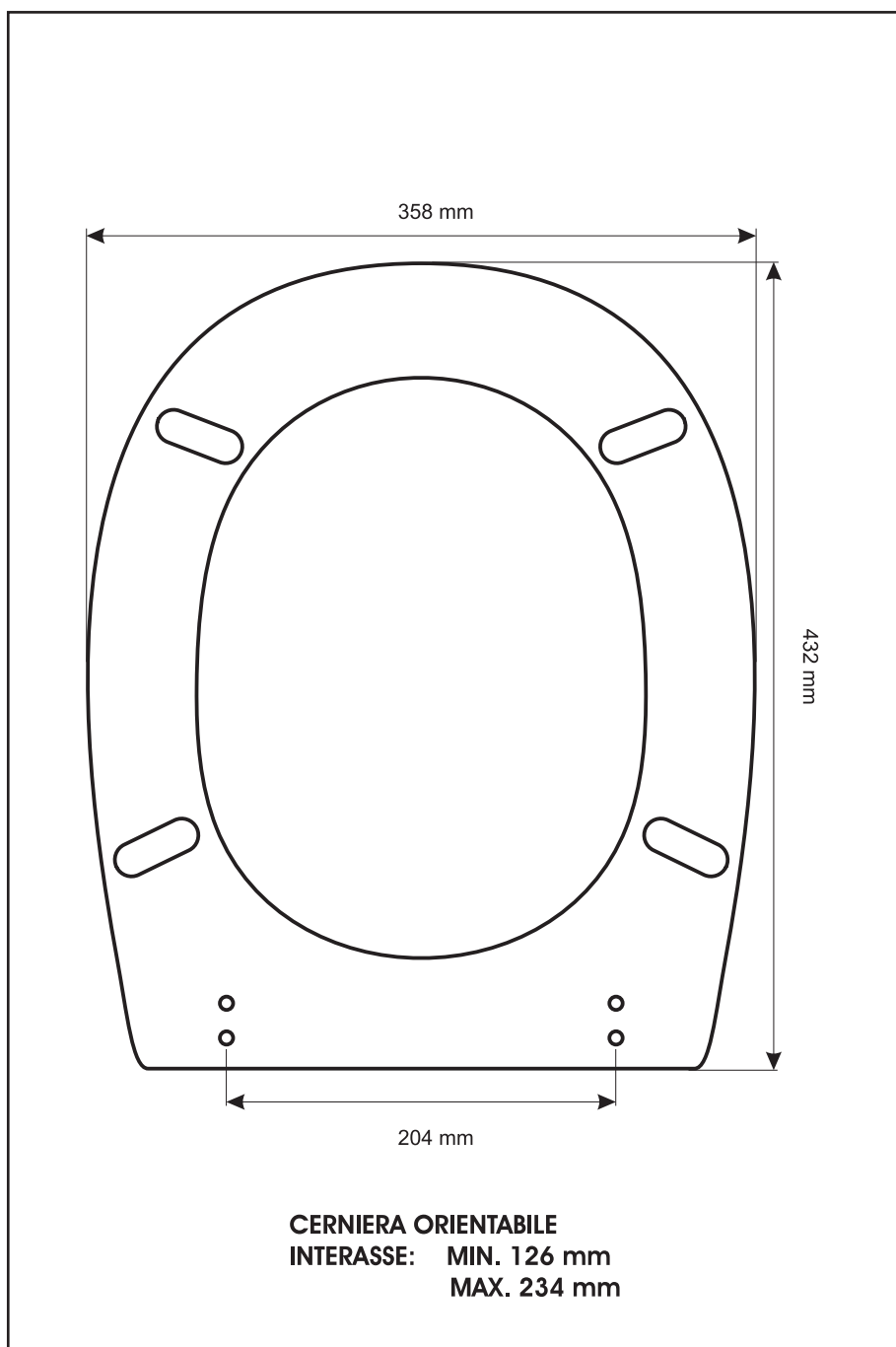
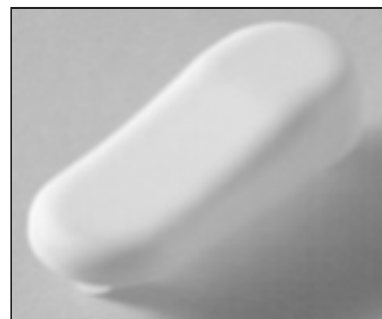


**SCHEDA TECNICA**  
COPRIWATER IN RESINA POLIESTERE

Codice articolo: **151924**  
Nome articolo: **MEDEA**  
Azienda: **EOS**  
Cerniera: **UNIVERSALE CON VITE IN TESTA**  
Paracolpi anteriori: **inclinati- 2 CHIODI**  
Paracolpi posteriori: **mm 12 - 2 CHIODI**



CERNIERA



PARACOLPI ANTERIORI



PARACOLPI POSTERIORI