

SCHEDA TECNICA
COPRIWATER IN RESINA POLIESTERE

Codice articolo: **38139**

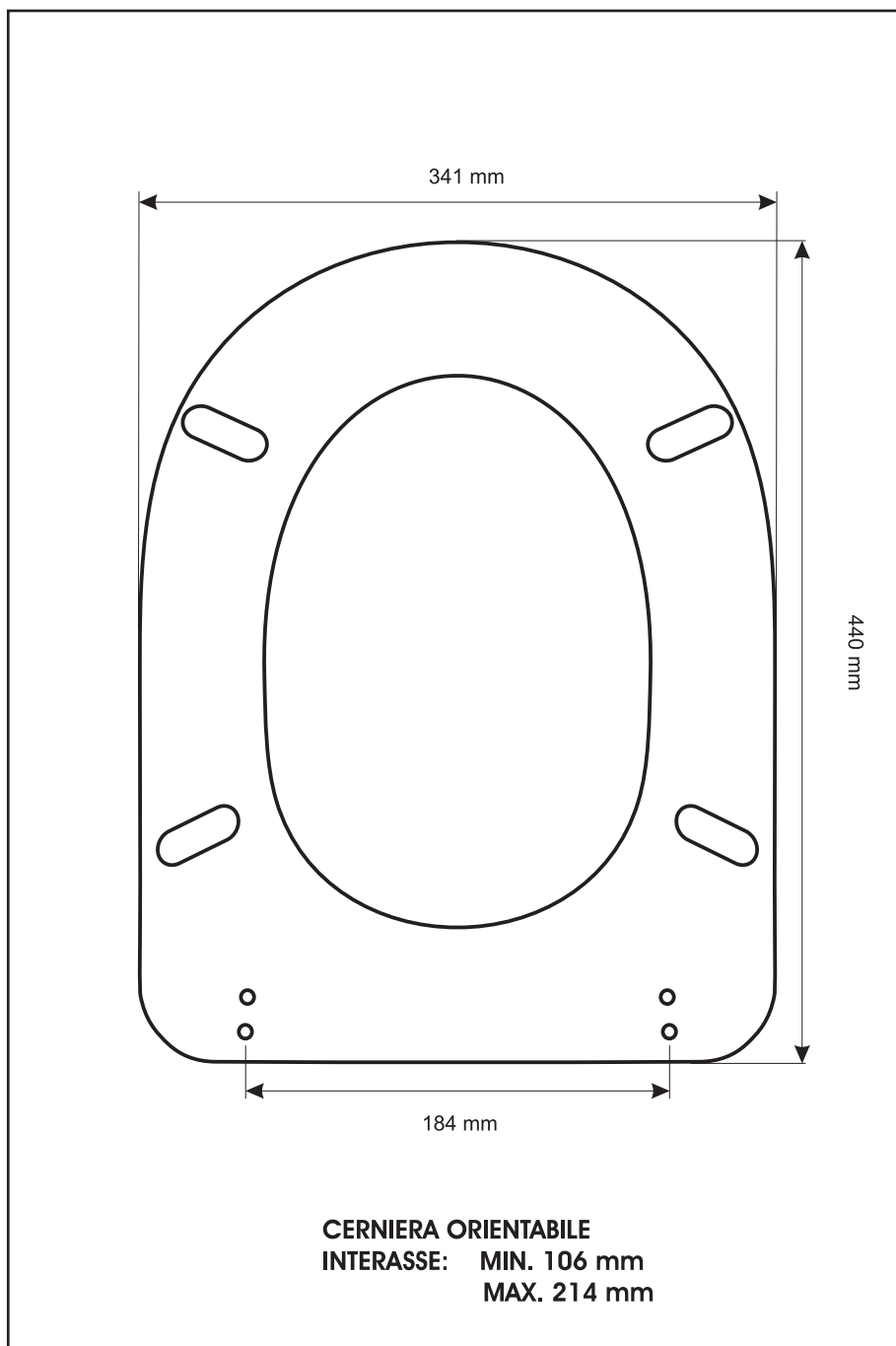
Nome articolo: **MARINA**

Azienda: **ARCHIADE**

Cerniera: **UNIVERSALE CON VITE IN TESTA**

Paracolpi anteriori: **mm 08 - 2 CHIODI**

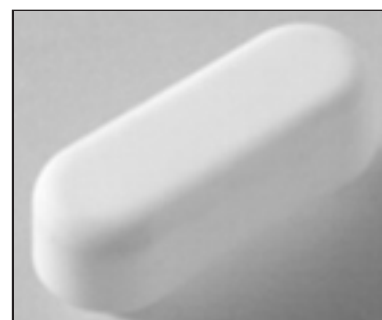
Paracolpi posteriori: **mm 10 - 2 CHIODI**



CERNIERA



PARACOLPI ANTERIORI



PARACOLPI POSTERIORI