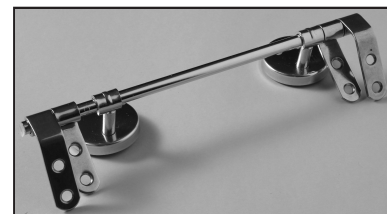
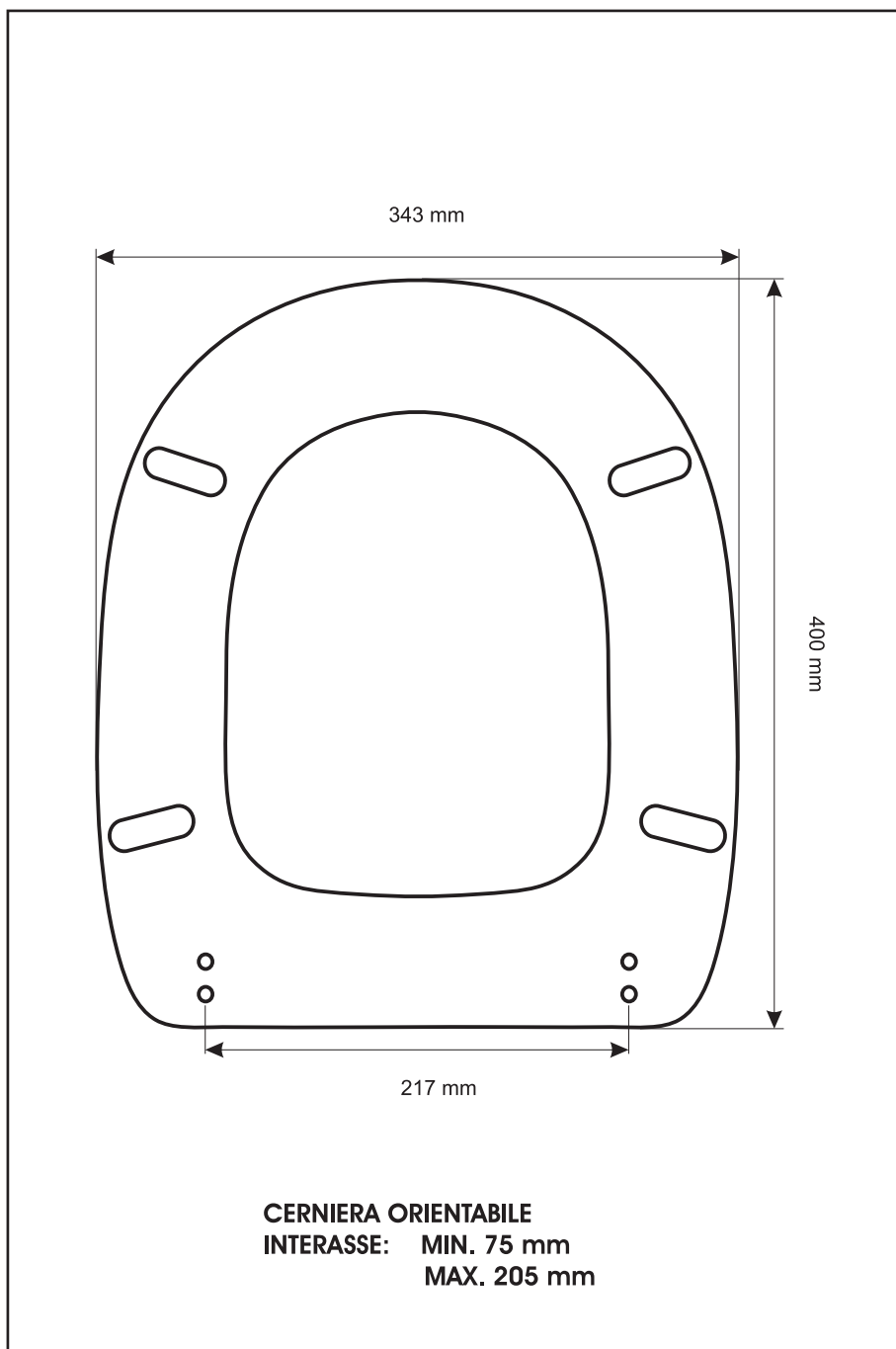


SCHEDA TECNICA
COPRIWATER IN RESINA POLIESTERE

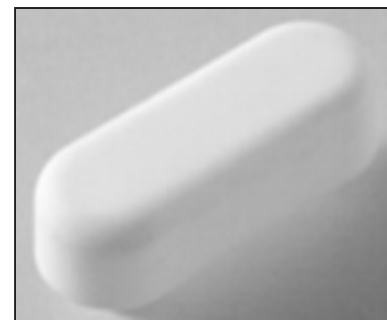
Codice articolo: 1013
Nome articolo: OK2
Azienda: CIERRE SANITARI
Cerniera: CERNIERA T 230 KIT 9 VITE 65
Paracolpi anteriori: mm 08 - 2 CHIODI
Paracolpi posteriori: mm 10 - 2 CHIODI



CERNIERA



PARACOLPI ANTERIORI



PARACOLPI POSTERIORI