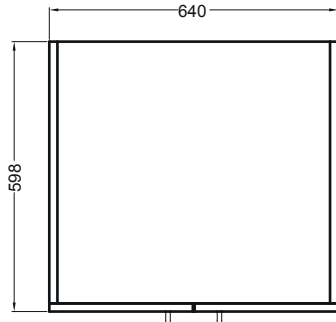
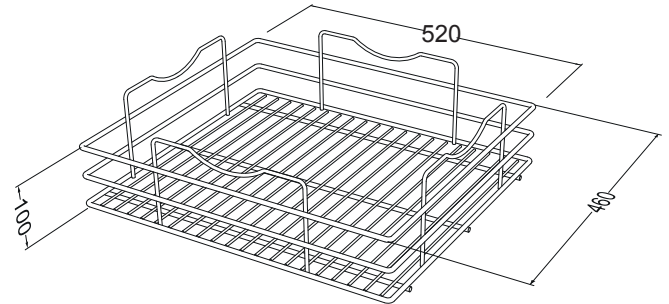


COLF 3

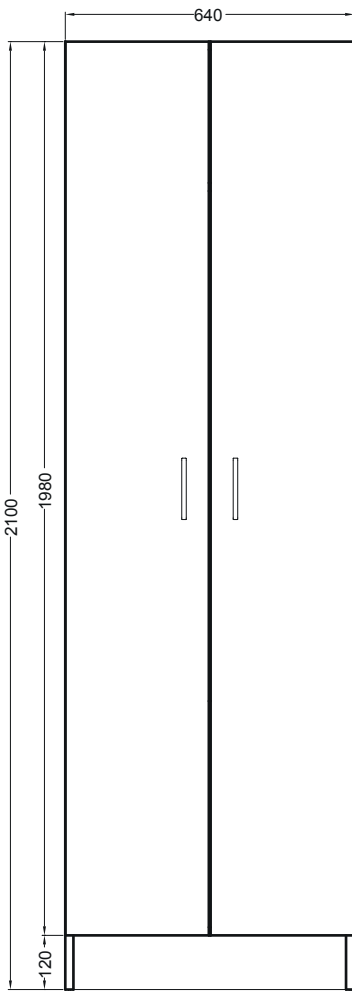
Colonna 2 ante con 6 contenitori estraibili
 multiuso e ripiano centrale
 64X60X210 h.



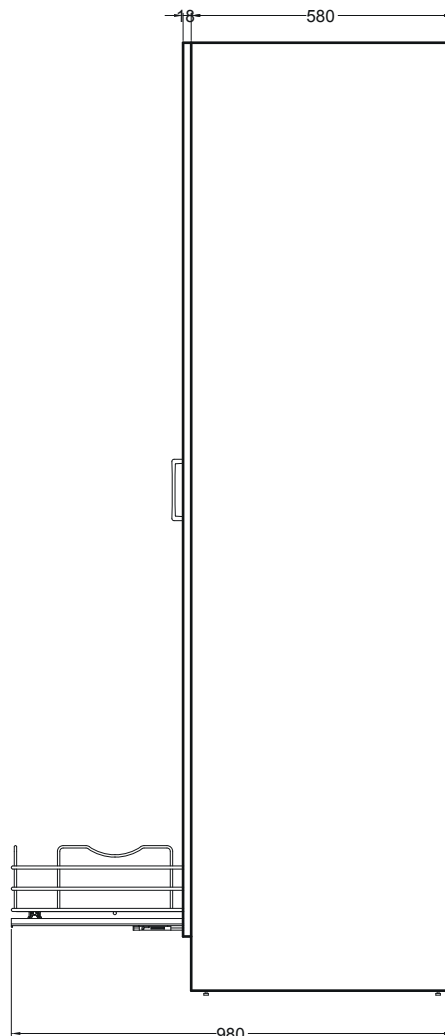
PIANTA



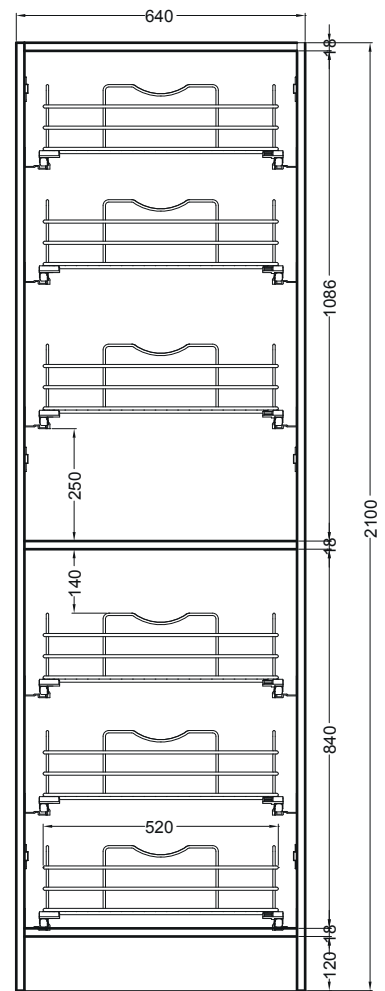
CESTO ESTRAIBILE



VISTA FRONTALE



VISTA LATERALE



VISTA FRONTALE SENZA PORTE